

Pumpengruppe für Zentralheizung, Zweiwege

INDEX

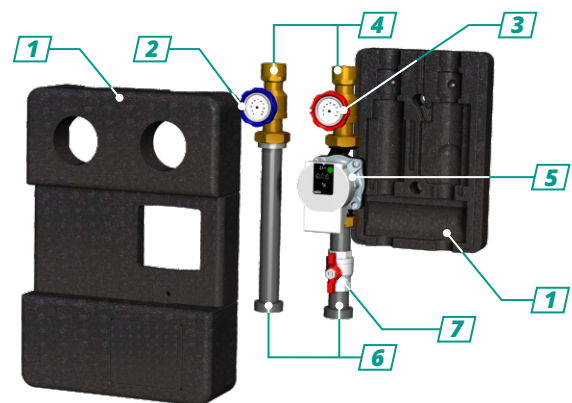
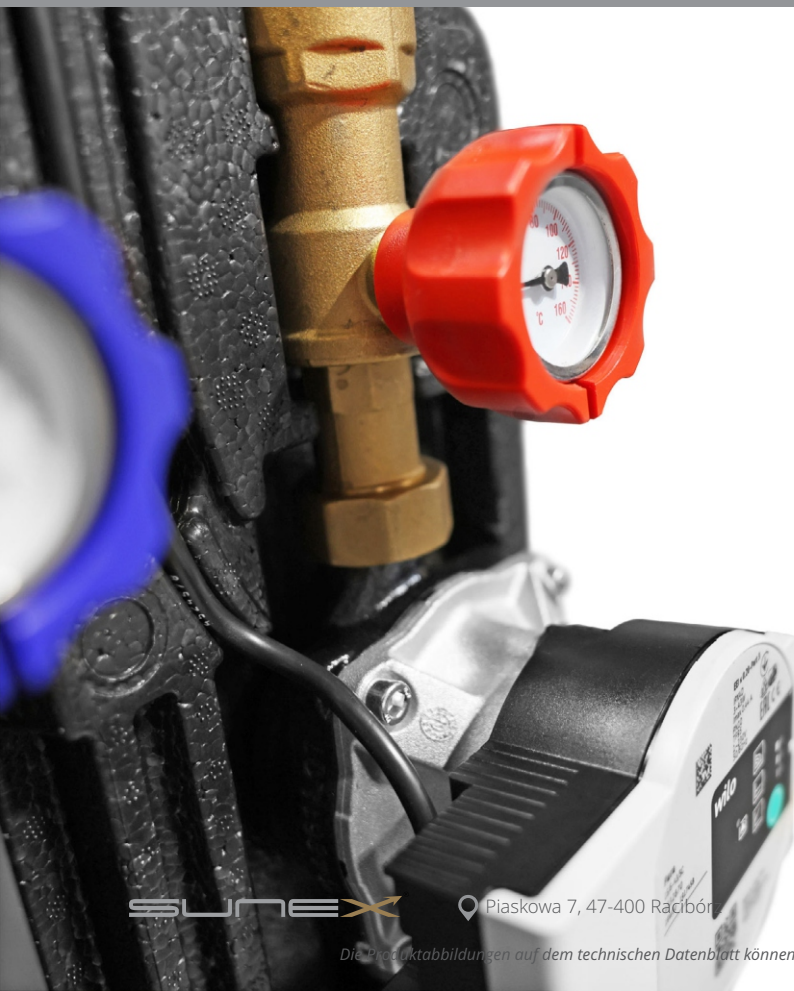
GPO DN 20	400 011 719
GPO DN 25	400 011 718

Die **Pumpengruppe** dient zur Erzwungung der Zirkulation des Arbeitsmediums im Zentralheizungs-, Prozesswärme- und Kühlsystem.

Die Umwälzpumpe **ermöglichen den Betrieb in:** Δp-c, Δp-v, konstante Drehzahl.

Ausstattung der Pumpengruppe:

- zwei Kugelabsperrentile mit integrierten Thermometern und ein Rückschlagventil am Vorlauf,
- Umwälzpumpe Wilo Para SC mit 130 mm Abstand,
- Wärmedämmung.



1 Wärmedämmung (Gehäuse)

2 Kugelhahn mit Thermometer, blau - Rücklauf

3 Kugelhahn mit Thermometer integriert mit Rückschlagventil, rot - Vorlauf

4 Anschluss: DN20 (IG ¾"), DN25 (IG 1")

5 Wilo Para SC Pumpe: DN20 (15/6), DN25 (25/6)

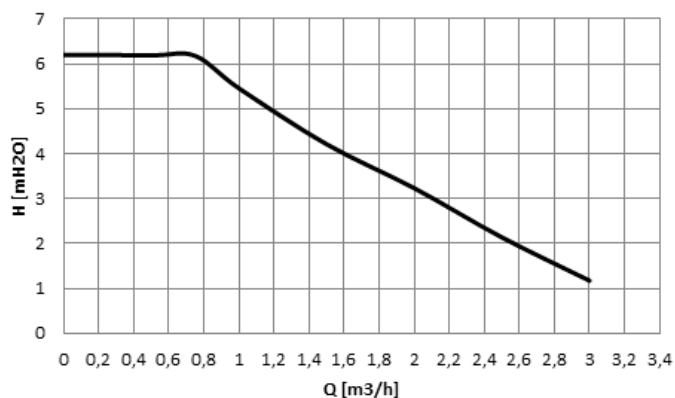
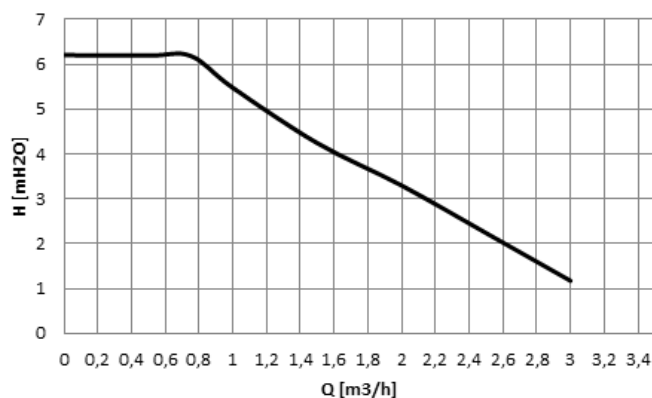
6 Anschluss: DN20 (AG 1"), DN25 (AG 1½")

7 Kugelhahn mit Knebelgriff DN20 (¾"), DN25 (1")

GPO DN 20
GPO DN 25

Wilo Para Pumpe	15/6 SC	25/6 SC
Spannung	1~230V, 50-60Hz	
Leistung	3-43W	
Stromverbrauch	1,0,44A	
Leistungskoeffizient	EEl ≤ 0,20	
Max. Druck	6 bar	
Max. Temperatur	90°C	
Anschlussabstand	125mm	
Abmessungen (L. x B. x H.)	390x275x140mm	
Gewicht	5kg	5,3kg
Obere Anschlüsse	2 x IG ¾"	2 x IG 1"
Untere Anschlüsse	2 x AG 1"	2 x AG 1½"

Hydraulische Eigenschaften

GPO DN 20

GPO DN 25


Stromverbraucheigenschaften

(Konstantdrehzahl-Modus)

